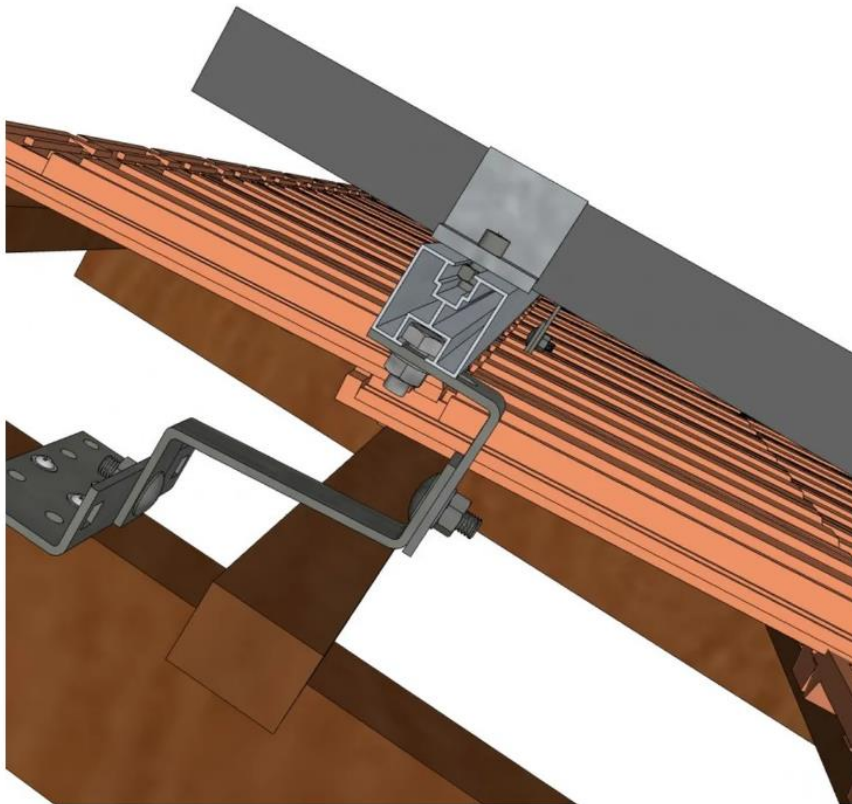

MONTAGEANLEITUNG FÜR PHOTOVOLTAIK-MODULE

Ziegeldach

Dachhaken

Inhalt

Einleitung / Annahmen _____	3
Empfohlene Werkzeuge für die Installation _____	4
Komponenten _____	4-5
Anschlusspläne mit Bauteilbezeichnung _____	6
Montage _____	7-10



Die in diesem Dokument enthaltenen Sicherheitshinweise und Arbeitsmethoden dienen nur zu Informationszwecken. Die hierin enthaltenen Anweisungen entbinden die Kunden nicht von ihrer Verpflichtung, die Installation der Struktur auf professionelle und sichere Weise durchzuführen und für den gewählten Einsatzbereich zu prüfen. Diejenigen, die die Installation durchführen, sind verpflichtet, die Vorschriften und Normen des Landes, in dem das Projekt durchgeführt wird, zu beachten und die in diesem Dokument enthaltenen grafischen und textlichen Hinweise zu befolgen. Der Hersteller kann nicht für Schäden haftbar gemacht werden, die durch eine fehlerhafte Installation oder das Fehlen bestimmter Komponenten entstehen können. Bitte lesen Sie die Richtlinien, bevor Sie fortfahren.

Wenn Sie Fragen zur Installationsmethode oder zu den in der folgenden Anleitung enthaltenen Informationen haben, wenden Sie sich bitte an den Hersteller. Die Verkabelung ist in diesem Dokument nicht enthalten und liegt in der Verantwortung des Kunden.

Bitte prüfen Sie vorab, ob das Montagesystem für Ihre Montageart und Ihren Standort geeignet ist. Im Zweifelsfall kontaktieren Sie uns bitte.



Einleitung / Annahmen

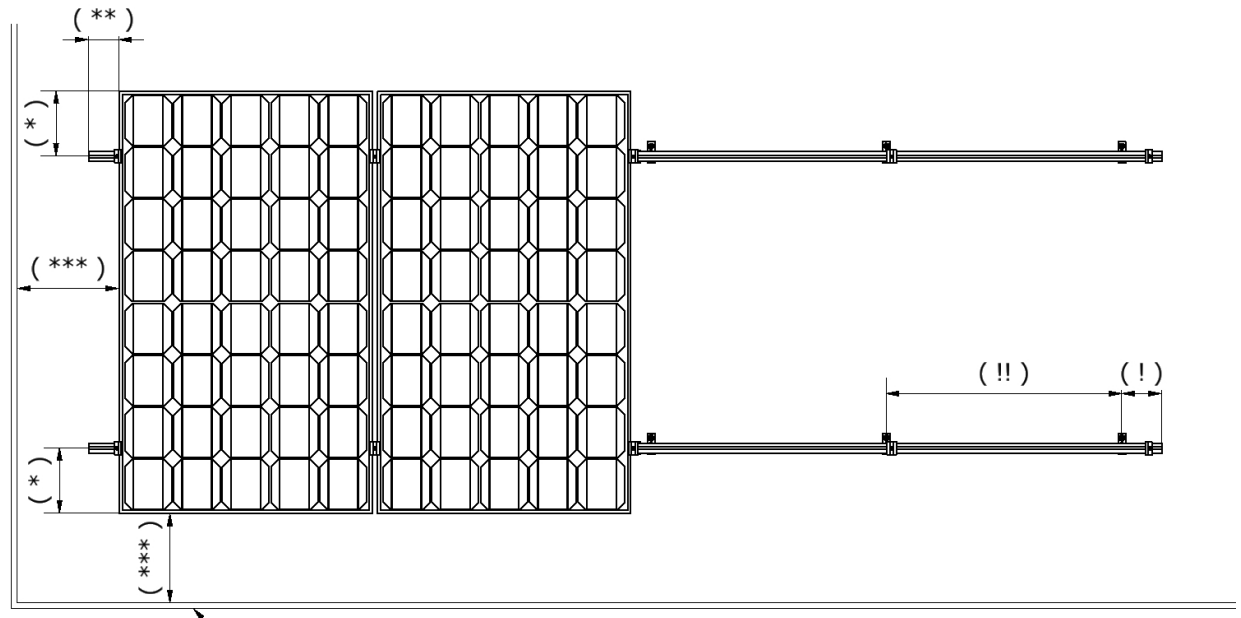
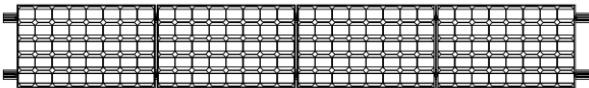
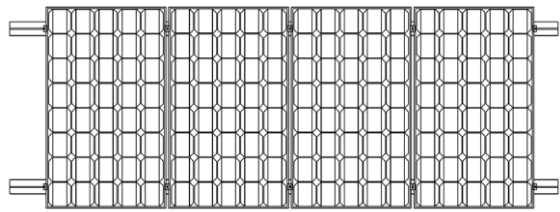
(*) - Abstand des Auflagepunktes von der Plattenkante gemäß den Richtlinien des PV-Modul Hersteller

(**) - Abstand des Profilendes von der Plattenkante: min. 50 mm

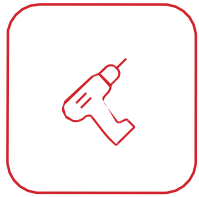
(***) - Abstand der PV Modul Kante zur Dachkante: min. 300 mm

(!) - Abstand des Endes des Montageprofils vom letzten Dachhaken: max. 300 mm

(!!) - Abstand zwischen den Dachhaken: max. 1200 mm



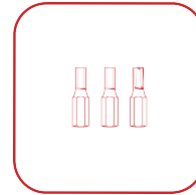
Werkzeuge - empfohlen für die Montage



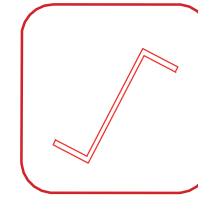
Akkuschrauber



Gabel-Ringschlüssel
15mm



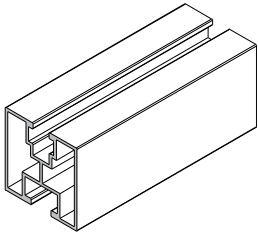
TORX Bits



Inbusschlüssel 6
Drehmomentschlüssel mit
Inbus Adapter

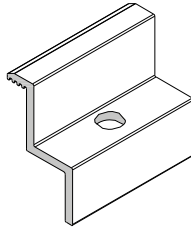
Komponenten

A



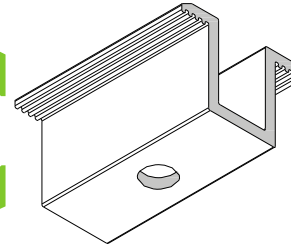
Montageschiene 40x40
Versch. Längen

B



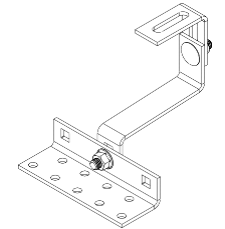
Abschlussklemme

C



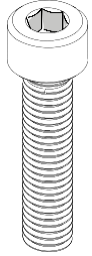
Mittelklemme

D

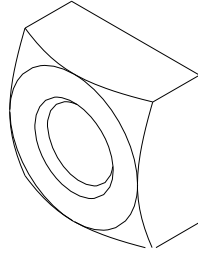


Dachhaken universal

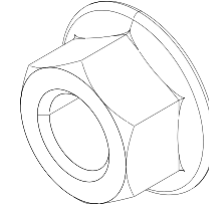
Komponenten

E

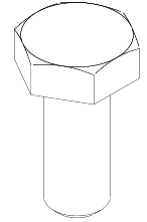
Innensechskantschraube V2A – M8x(*)
M8x25 bei 30mm PV Modulrahmen

F

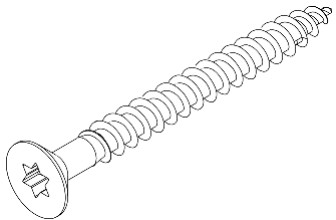
M8 Mutter V2A
Sechskant oder Vierkant

G

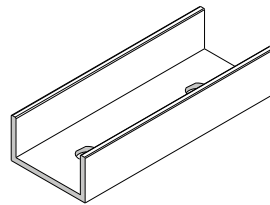
M10 Flanschmutter

H

Sechskantschraube M10x25

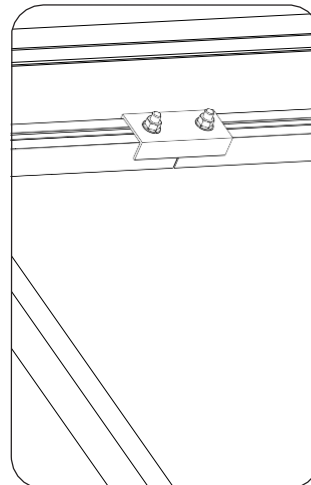
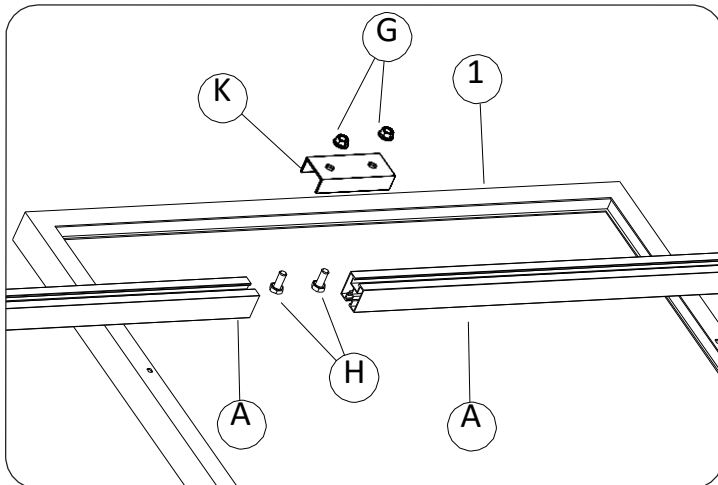
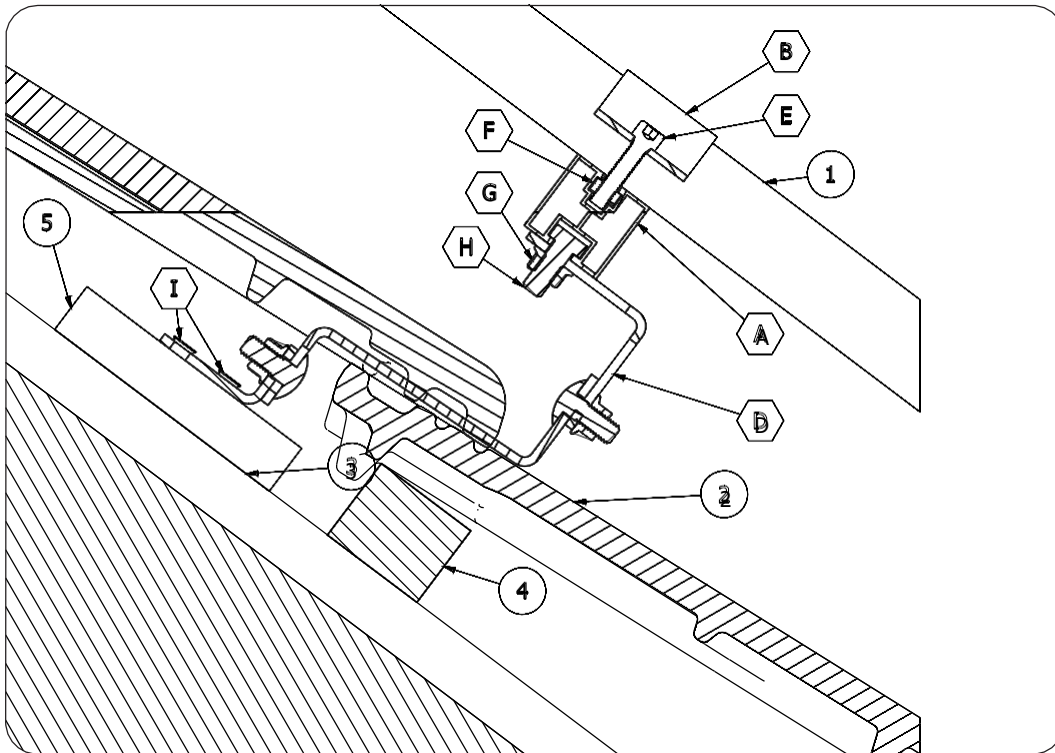
I

Tellerkopfschraube mind. 8x80

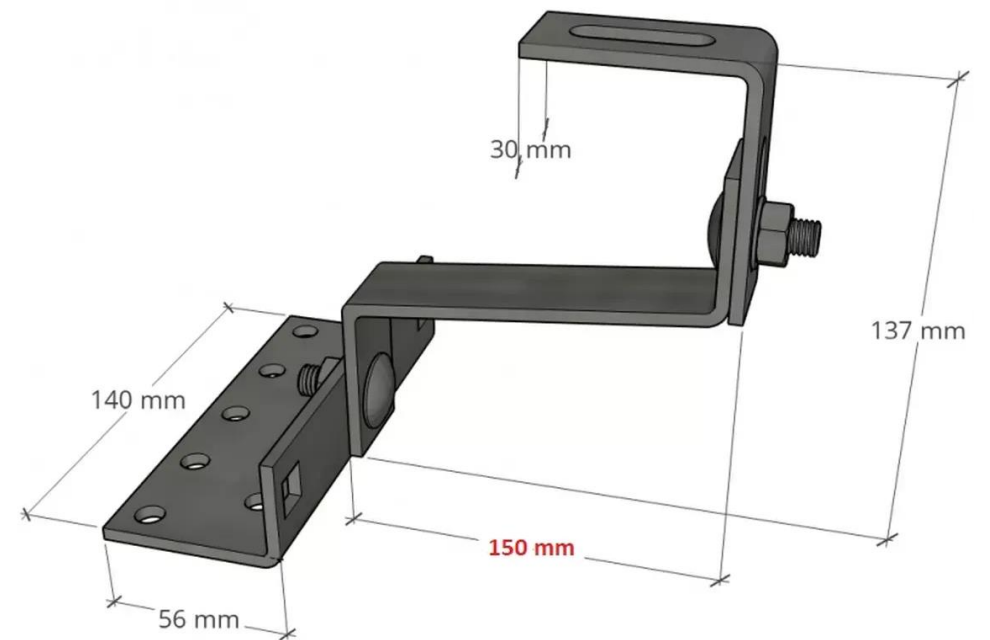
K

Schienenverbinder 40x40

Anschlusszeichnungen mit Bauteilbezeichnung




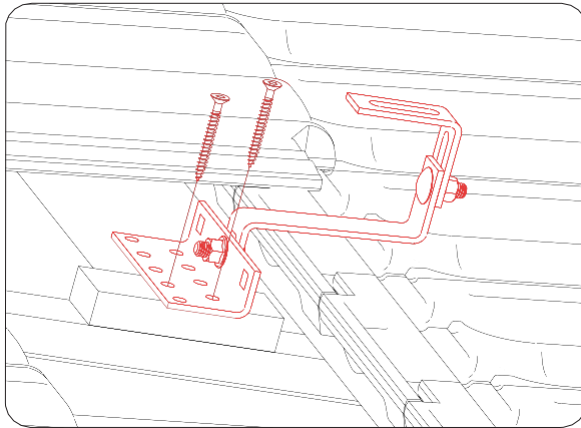
1. PV Panel
2. Dachziegel
3. Dachsparren
4. Latte
5. Holzabstände (je nach Latten- und Ziegelstärke)



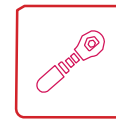
Montage

- 1** Nachdem Sie den Dachziegel entfernt haben, schrauben Sie die Halterungen (D+I) an. Passen Sie die Höhe der Halterungen an und verwenden Sie ggf. einen Holzabstandhalter.

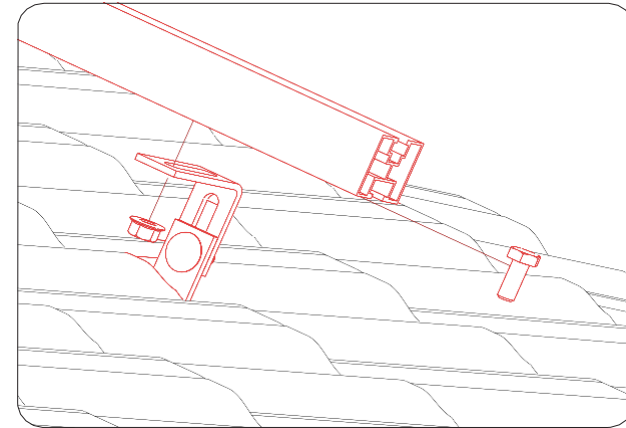
 Die Halterung sollte nur mit den Dachsparren verschraubt werden.



- 2** Nivellieren Sie die Halterungen und vervollständigen Sie dann die zuvor entfernten Dachziegel. Schleifen Sie ggf. unter den Ziegeln etwas aus. Schrauben Sie alle Montageprofile (A+G+H) und Profilverbinder (K+G+H).



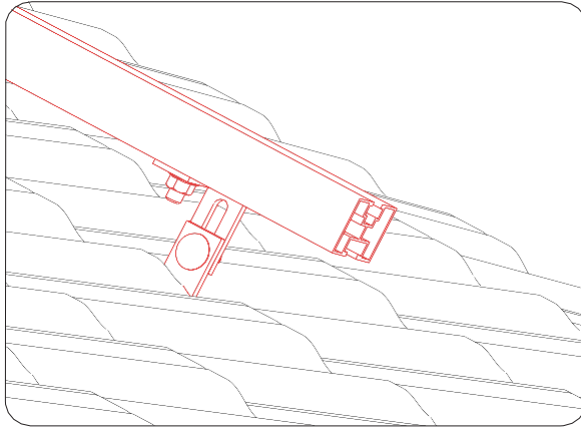
18Nm



Montage

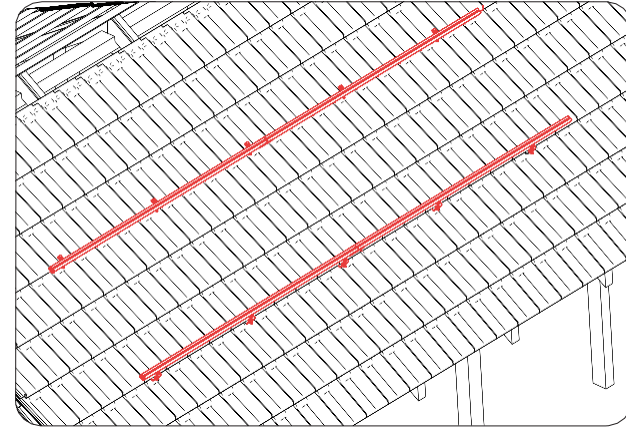
3

Ansicht der verschraubten Montageschiene



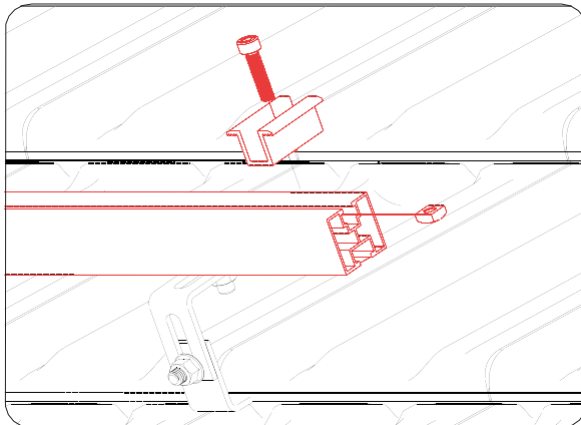
4

Ansicht der korrekt angeschraubten Montageschienen.



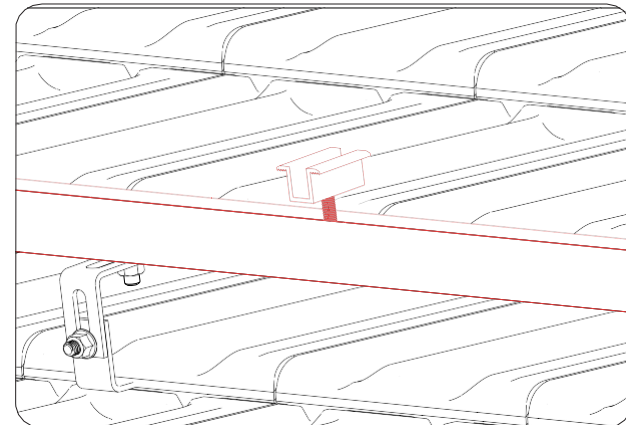
5

Ziehen Sie die Mittelklemmen (C+E+F) vor (von Hand einrasten). Tipp: Positionieren Sie die Mittelklemme ca. Dort wo später das Modul befestigt werden soll



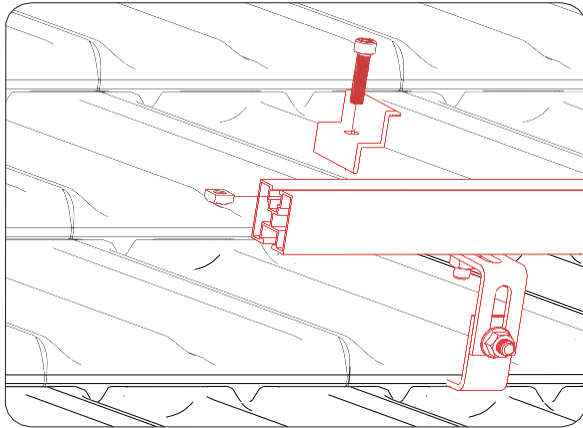
6

Ansicht der angeschraubten und positionierten Mittelklemme

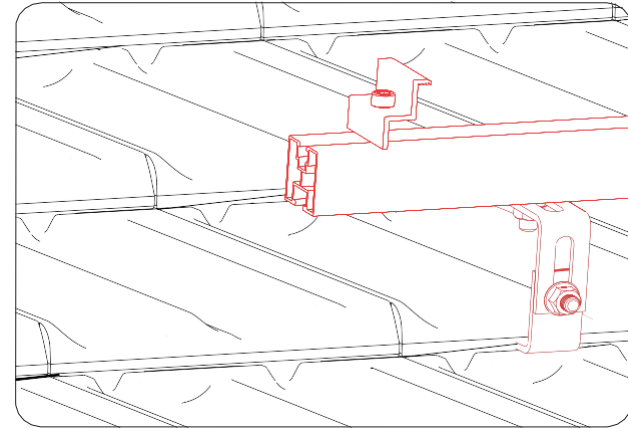


Montage

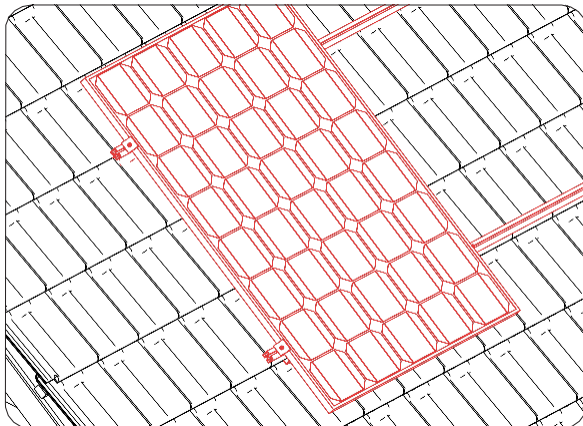
- 7** Ziehen Sie die Abschlussklemme (B+E+F) handfest an.



- 8** Ansicht der verschraubten Abschlussklemme



- 9** Legen Sie die das PV Panel korrekt auf die Profile und richten Sie es aus. Drücken Sie dann die Endklemmen gegen die Platte und ziehen Sie sie gleichzeitig fest.



8-12Nm

- 10** Bringen Sie die Mittelklemme an dem PV Modul an.



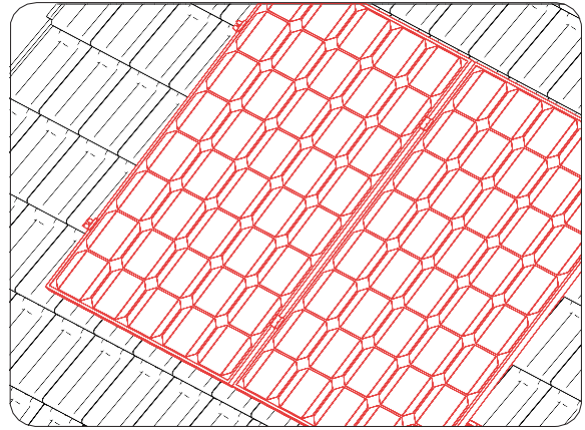
Montage

11

Legen Sie das zweite PV Modul auf die Montagewiseite und drücken Sie sie gegen die mittleren Halterungen. Richten Sie die Kanten an der ersten Platte aus. Ziehen Sie die Klammern fest.



8-12 Nm



12

Montieren Sie die restlichen PV Module auf ähnliche Weise.

